

Контактная информация

* Компания

Клиентский номер

Ваш номер заказа

* Ваше название заказа

* Город/ Населенный пункт

* Электронная почта

Телефон

Факс

* Мобильный

* Покупатель

Компания (Вышеупомянутая)

Юридический адрес

Почтовый индекс

Город/Населенный пункт

Область/Край

ИНН/КПП

* Грузополучатель

Компания (Вышеупомянутая)

Адрес поставки

Почтовый индекс

Город/Населенный пункт

Область/Край

ИНН/КПП

Экскаватор

* Марка

* Модель

* Вес машины

* Год выпуска

* Серия

Серийный номер

Дополнительно

 Гусеничный Колесный С малым радиусом поворота

Пожалуйста укажите расположение гидравлических соединений (за исключением Р и Т в 2-направленной гидролинии). Указывайте ТОЛЬКО гидролинии предполагаемые для использования с Гилтротатором.

* Гидролиния 1

Гидролиния 2

Гидролиния 3

Быстроразъемное соединение

* Электрическая система, В

Левая сторона

 P1 T1 P2 T2 P3 T3 PQ TQ

Правая сторона

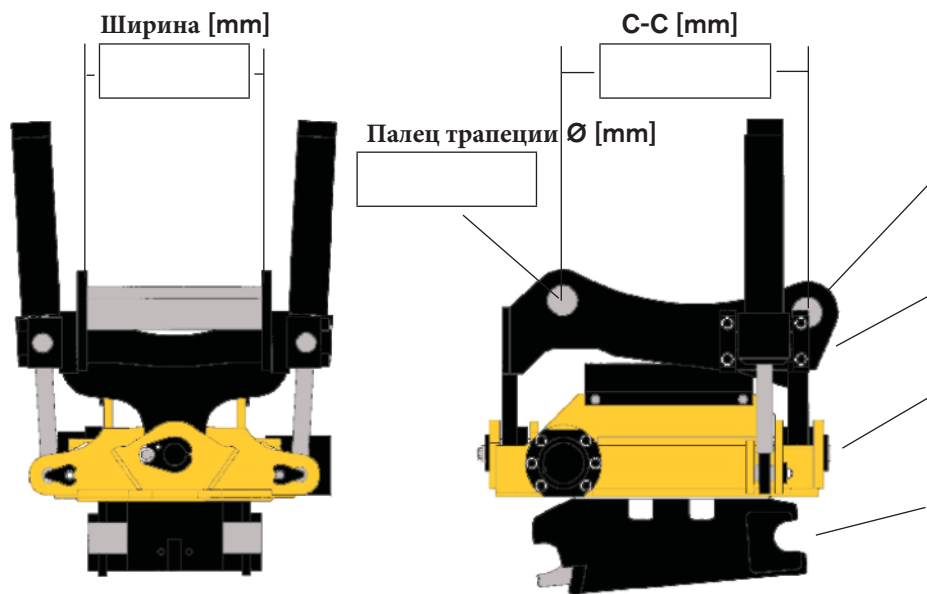
 P1 T1 P2 T2 P3 T3 PQ TQ

P = Давление, T = Слив в бак

Предполагаемые сферы использования

 Дорожное строительство, планировочные работы Инженерные коммуникации, трубопроводы, водоснабжение и электросети Обслуживание железнодорожных путей Другое

* Спецификация к заказу



Ширина [mm]

C-C [mm]

Палец трапеции Ø [mm]

Палец рукояти Ø [mm]

Система управления

Тип верхнего крепления

Модель Тилтротатора

Тип быстроразъемного соединения

* Интегрированный захват



- Не нужен
- Тип 05 (Только EC05)
- Тип 10 (Только EC05, EC10 и EC15)
- Тип 20 (Только EC15, EC20, EC219, EC226, и EC30)
- Тип 30 (Только EC30 с **S80** быстроразъемным соединением)

Другие пожелания

Есть ли у вас другие запросы связанные с данным заказом? Пожалуйста укажите.

Общались ли Вы уже с другим представителем по продажам engcon? Если да, то с каким?